



FICHA TÉCNICA

ILUMINACIÓN
DECORATIVA
WALL-EX
X2-X4-X6-X8

APLIQUE LED

SERIE AP

Los apliques LED, son la combinación perfecta entre iluminación y diseño. Estos apliques darán vida a tus espacios para que puedas aprovecharlos al máximo. Además, podrás personalizar tus lugares preferidos dándoles un toque distintivo. Gracias a su resistente material, podrás instalar estas Luminarias en espacios exteriores y disfrutar de una excelente calidad de iluminación. Úsalas en entradas, vestíbulos, pasillos, balcones, patios, porches, garajes, jardines, restaurantes y otros lugares donde desees crear un ambiente acogedor.

CARACTERÍSTICAS

- ▶ Diseño moderno, compacto y hermético
- ▶ Chasis de aluminio que garantiza la correcta disipación del calor
- ▶ Pintura electrostática con mayor adherencia y duración
- ▶ Certificado bajo reglamento técnico de iluminación y alumbrado técnico RETILAP

INSTRUCCIONES DE SEGURIDAD

- ▶ IP54 - Uso Exterior bajo techo
- ▶ Desconecte la energía eléctrica antes de hacer su instalación
- ▶ Asegúrese de conectar la luminaria en el voltaje indicado
- ▶ No dimerizable (No utilizar con atenuadores dimmer)

REFERENCIA: WALL-EX2

APLIQUE | LED

GARANTÍA
2 AÑOS

ecolite®



PAG WEB



INFORMACIÓN ELÉCTRICA

POTENCIA DE ENTRADA	2x1W
TENSION DE OPERACIÓN	AC100-240V 50/60 Hz
TIPO DE LED	SMD
FACTOR DE POTENCIA	>0.6
CLASE	1
TIPO DE DRIVER	Independiente
DIMERIZABLE	No

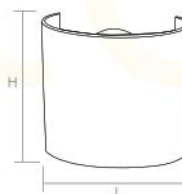
INFORMACIÓN FÍSICA

COLOR DE CHASIS	○Blanco ●Negro
GRADO DE PROTECCIÓN	IP54
DIMENSIONES	79(L)x73(H)x34(A)mm
TIPO DE MONTAJE	Sobreponer
CHASIS	Aluminio
ÓPTICA	Vidrio traslúcido
TEMPERATURA DE TRABAJO	-20°C + 40°C

INFORMACIÓN ÓPTICA

TEMPERATURA DE COLOR	●3.000K
IRC	80Ra
EFICIENCIA LUMINOSA	90Lm/W
FLUJO LUMINOSO	180Lm
TIPO DE DISTRIBUCIÓN	Directa simétrica
ÁNGULO DE APERTURA	60°
VIDA ÚTIL	25.000h

ESQUEMA



REFERENCIA: WALL-EX4

APLIQUE | LED

GARANTÍA
2 AÑOS

ecolite®



PAG WEB



INFORMACIÓN ELÉCTRICA

POTENCIA DE ENTRADA	4x1W
TENSION DE OPERACIÓN	AC100-240V 50/60 Hz
TIPO DE LED	SMD
FACTOR DE POTENCIA	>0.6
CLASE	1
TIPO DE DRIVER	Independiente
DIMERIZABLE	No

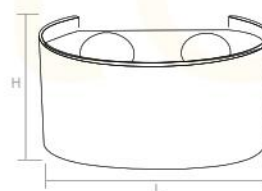
INFORMACIÓN FÍSICA

COLOR DE CHASIS	○Blanco ●Negro
GRADO DE PROTECCIÓN	IP54
DIMENSIONES	120(L)x80(H)x40(A)mm
TIPO DE MONTAJE	Sobreponer
CHASIS	Aluminio
ÓPTICA	Vidrio traslúcido
TEMPERATURA DE TRABAJO	-20°C + 40°C

INFORMACIÓN ÓPTICA

TEMPERATURA DE COLOR	●3.000K
IRC	80Ra
EFICIENCIA LUMINOSA	90Lm/W
FLUJO LUMINOSO	360Lm
TIPO DE DISTRIBUCIÓN	Directa simétrica
ÁNGULO DE APERTURA	60°
VIDA ÚTIL	25.000h

ESQUEMA



APLIQUE LED

SERIE. AP

REFERENCIA: WALL-EX6

APLIQUE | LED

GARANTÍA
2 AÑOS

ecolite®



PAG WEB



INFORMACIÓN ELÉCTRICA

POTENCIA DE ENTRADA	6x1W
TENSION DE OPERACIÓN	AC85-265V 50/60 Hz
TIPO DE LED	SMD
FACTOR DE POTENCIA	>0.6
CLASE	1
TIPO DE DRIVER	Independiente
DIMERIZABLE	No

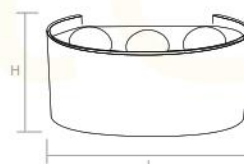
INFORMACIÓN FÍSICA

COLOR DE CHASIS	OBlanco ● Negro
GRADO DE PROTECCIÓN	IP54
DIMENSIONES	170(L)x80(H)x40(A)mm
TIPO DE MONTAJE	Sobreponer
CHASIS	Aluminio
ÓPTICA	Vidrio traslúcido
TEMPERATURA DE TRABAJO	-20°C + 40°C

INFORMACIÓN ÓPTICA

TEMPERATURA DE COLOR	● 3.000K
IRC	80Ra
EFICIENCIA LUMINOSA	90Lm/W
FLUJO LUMINOSO	540Lm
TIPO DE DISTRIBUCIÓN	Directa simétrica
ÁNGULO DE APERTURA	60°
VIDA ÚTIL	25.000h

ESQUEMA



REFERENCIA: WALL-EX8

APLIQUE | LED

GARANTÍA
2 AÑOS

ecolite®



PAG WEB



INFORMACIÓN ELÉCTRICA

POTENCIA DE ENTRADA	8x1W
TENSION DE OPERACIÓN	AC85-265V 50/60 Hz
TIPO DE LED	SMD
FACTOR DE POTENCIA	>0.6
CLASE	1
TIPO DE DRIVER	Independiente
DIMERIZABLE	No

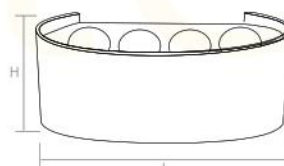
INFORMACIÓN FÍSICA

COLOR DE CHASIS	● Negro
GRADO DE PROTECCIÓN	IP54
DIMENSIONES	220(L)x80(H)x45(A)mm
TIPO DE MONTAJE	Sobreponer
CHASIS	Aluminio
ÓPTICA	Vidrio traslúcido
TEMPERATURA DE TRABAJO	-20°C + 40°C

INFORMACIÓN ÓPTICA

TEMPERATURA DE COLOR	● 3.000K
IRC	80Ra
EFICIENCIA LUMINOSA	90Lm/W
FLUJO LUMINOSO	720Lm
TIPO DE DISTRIBUCIÓN	Directa simétrica
ÁNGULO DE APERTURA	60°
VIDA ÚTIL	25.000h

ESQUEMA

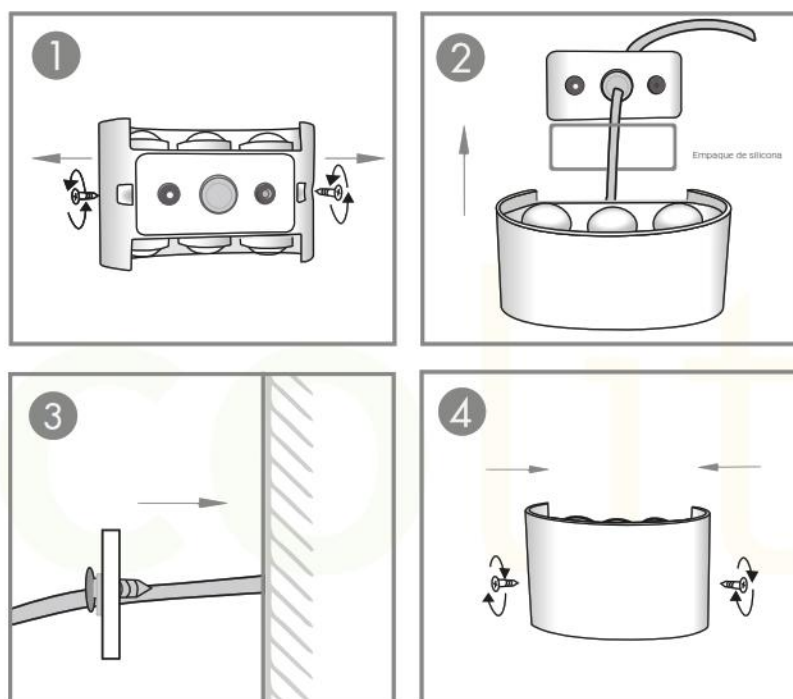


APLIQUE LED

SERIE. AP

FORMA DE INSTALACIÓN

APLIQUE LED



METODO DE INSTALACIÓN:

- Desatornille el cuerpo del aplique por los lados.
- Retire la placa de la parte de atras y ubique el empaque de silicona en el aplique.
- Ajuste la placa a la pared
- Ajuste el cuerpo del aplique a la placa que se encuentra en la pared